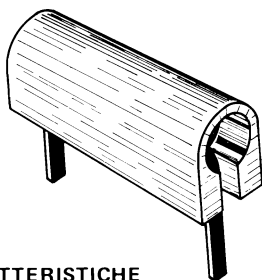


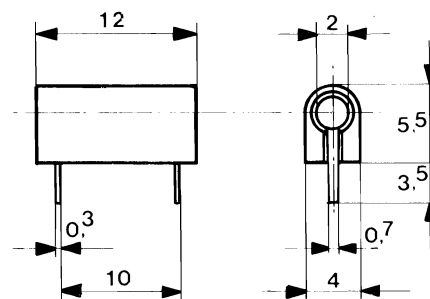
TEST POINT



CARATTERISTICHE

- I punti di prova per circuito stampato (Test Point) sono stati studiati e realizzati con lo scopo di rendere facili e veloci i controlli elettrici e per consentire che questo controllo avvenga senza interrompere la corrente.
- I piedini sporgenti, stagnati a fuoco, consentono una saldatura con procedimenti automatici (ad immersione o ad onda).
- Il contatto interno è protetto dal materiale isolante esterno per evitare contatti accidentali o corti circuiti.
- L'introduzione della sonda può avvenire da ambo le parti.
- Passo di foratura 10 mm.

CAT	TP/...*
-----	---------



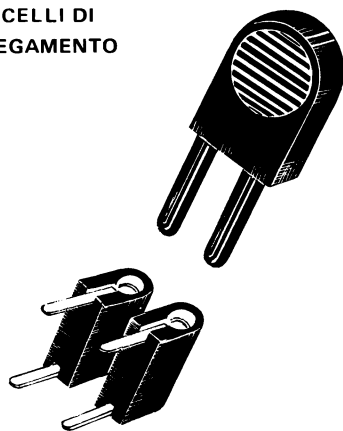
* N° CAT.	COLORE
TP · 00	- Nero
TP · 01	- Marrone
TP · 02	- Rosso
TP · 03	- Arancione
TP · 04	- Giallo
TP · 05	- Verde
TP · 06	- Bleu
TP · 07	- Viola
TP · 08	- Grigio
TP · 09	- Bianco
TP · 10	- Neutro

CARATTERISTICHE TECNICHE

- Caduta tensione 4 mV. a 4 A.
- Resistenza di isolamento 10.000 MΩ
- Tensione di inizio effetto corona 1000 V. a livello del mare.
- Tensione di perforazione: 2500 V. a livello del mare (prove di corrosione, umidità, calore, vibrazione, meccanica, isolamento, secondo le Norme Americane Militari MIL STD 202).
- Massima temperatura del blocchetto isolante 105° C.
- Forza di estrazione della sonda (ø 2 mm.) dalla sede: 450 g.

- Esecuzione con parte metallica dorata. TP.../AU
- Esecuzione con parte metallica argentata. TP.../ARG

PONTICELLI DI COLLEGAMENTO

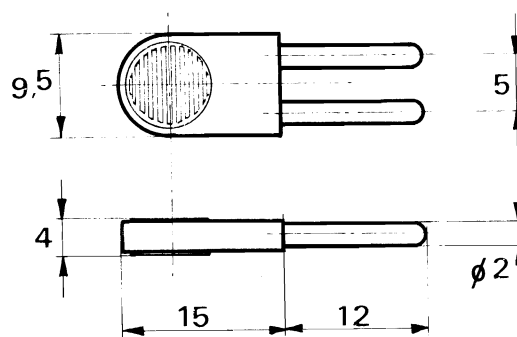


CARATTERISTICHE

- Adatti per cortocircuitare due test point contigui passo 5 mm
- Materiale isolante nylon
- Pernino di contatto in ottone con vari trattamenti
- Zigrinatura per presa estrazione

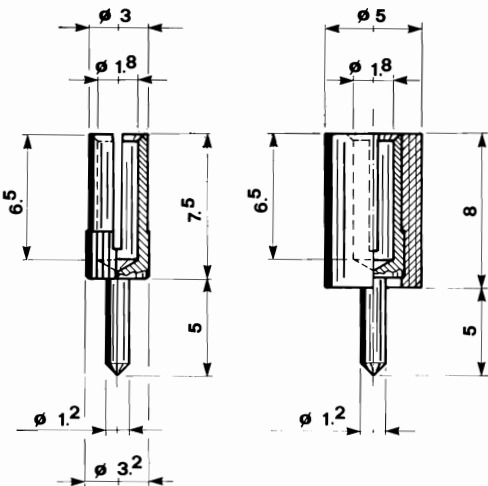
CAT	PCC/...*
-----	----------

* N° CAT.	TRATT.
PCC-1	DORATURA 1 micron
PCC-2	DORATURA 2 microns
PCC-3	DORATURA 3 microns
PCC-4	ARGENTATO
PCC-5	NICHELATO
PCC-6	DORATI Flash



- Si forniscono nei colori rosso-nero
- Adatto per test point ns. CAT / TP e TPV.2

TEST POINT



CAT TPV.2/...*

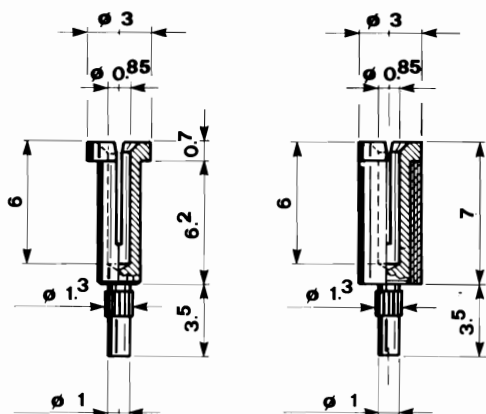
* N° CAT.	COLORI
TPV2-00	NERO
TPV2-01	MARRONE
TPV2-02	ROSSO
TPV2-03	ARANCIO
TPV2-04	GIALLO
TPV2-05	VERDE
TPV2-06	BLEU
TPV2-07	VIOLA
TPV2-08	GRIGIO
TPV2-09	BIANCO
TPV2-10	NEUTRO

I punti di prova per circuito stampato (TEST-POINT) sono stati studiati e realizzati con lo scopo di rendere facili e veloci i controlli elettrici e per consentire che questi controlli avvengano senza interrompere la corrente.

Il contatto può essere protetto verso l'esterno da un tubetto isolante per evitare contatti accidentali. L'introduzione dalla sonda avviene perpendicolarmente al circuito stampato.

- Isolante nylon o teflon a richiesta
- Contatto ottone dorato flash
- Sonda Ø 2 mm.
- Foratura circuito stampato Ø 1,3 ÷ 1,4 mm.
- ingombro totale TPV isolato Ø5 x 8 mm già montato
- Lunghezza gambo 5 mm.

TEST POINT

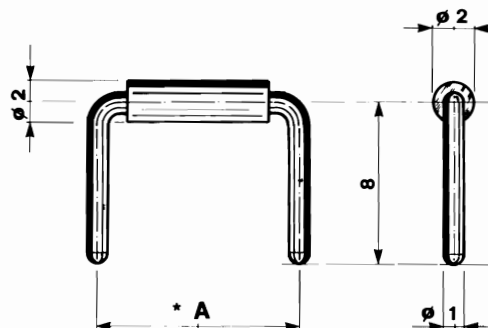


CAT TPV.1/...*

* N° CAT.	COLORI
TPV1-00	NERO
TPV1-01	MARRONE
TPV1-02	ROSSO
TPV1-03	ARANCIO
TPV1-04	GIALLO
TPV1-05	VERDE
TPV1-06	BLEU
TPV1-07	VIOLA
TPV1-08	GRIGIO
TPV1-09	BIANCO
TPV1-10	NEUTRO

- Isolante nylon o teflon a richiesta
- Contatto ottone dorato flash
- Adatto per sonda Ø 1 mm.
- Foratura circuito stampato Ø 1 mm godronatura Ø 1,3 per innesto forzato

PONTICELLO

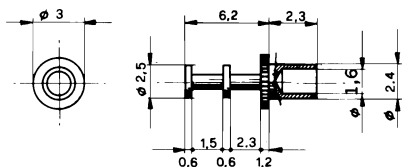


CAT PD1/... } passo 10 mm
 CAT PD1/5/... } passo 5 mm } * A

* N° CAT.	TRATTAMENTO
PD 1.1	DORATO 1 micron
PD 1.2	DORATO 2 microns
PD 1.3	DORATO 3 microns
PD 1.4	ARGENTATO
PD 1.5	NICHELATO
PD 1.6	DORATO FLASH

- Adatti per cortocircuitare due Test-point TPV1 contigui
- Materiale ottone con trattamenti vari
- Passo di innesto 10 mm
- Passo di innesto 5 mm

TORRETTE

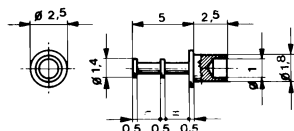


* foro di montaggio Ø 2,5

CAT	1190
CAT	1200

N° CAT.	TRATT.	TIPO	MAT.
1190.1	STAGNATO	SENZA	OTTONE
1190.2	ARGENTATO	ZIGRINA-	
1190.3	DORATO	TURA	
1200.1	STAGNATO	CON	
1200.2	ARGENTATO	ZIGRINA-	
1200.3	DORATO	TURA	

TORRETTE

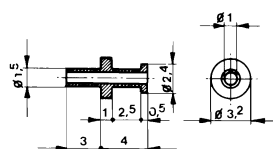


* foro di montaggio Ø 1,9

CAT	1201
-----	------

N° CAT.	TRATT.	MAT.
1201.1	STAGNATO	OTTONE
1201.2	ARGENTATO	
1201.3	DORATO	

TORRETTE

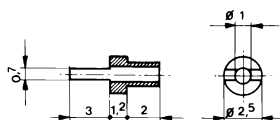


* foro di montaggio Ø 1,6

CAT	1202
-----	------

N° CAT.	TRATT.	MAT.
1202.1	STAGNATO	OTTONE
1202.2	ARGENTATO	
1202.3	DORATO	

TORRETTE

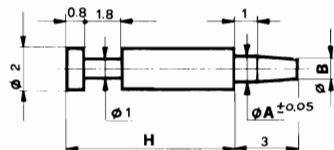


* foro di montaggio Ø 1,6

CAT	1203
-----	------

N° CAT.	TRATT.	MAT.
1203.1	STAGNATO	OTTONE
1203.2	ARGENTATO	
1203.3	DORATO	

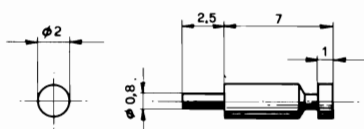
TORRETTE



CAT 1204

N° CAT.	TRATT.	H	A	B	MAT.
1204.1 A	STAGNATO	8	1,3	1,1	OTTONE
1204.2 A	ARGENTATO				
1204.3 A	DORATO				
1204.1 B	STAGNATO	8	0,9	0,7	
1204.2 B	ARGENTATO				
1204.3 B	DORATO				
1204.1 C	STAGNATO	13	1,3	1,1	
1204.2 C	ARGENTATO				
1204.3 C	DORATO				
1204.1 D	STAGNATO	13	0,9	0,7	
1204.2 D	ARGENTATO				
1204.3 D	DORATO				

TORRETTE

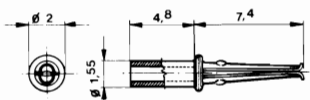


CAT 1205

N° CAT.	TRATT.	MAT.
1205.1	STAGNATO	OTTONE
1205.2	ARGENTATO	
1205.3	DORATO	

* foro di montaggio Ø 1

TORRETTE

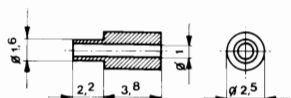


CAT 1206

N° CAT.	TRATT.	MAT.
1206.1	STAGNATO	OTTONE
1206.2	ARGENTATO	
1206.3	DORATO	

* foro di montaggio Ø 1,6

TORRETTE

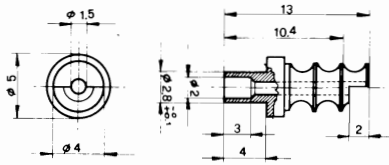


CAT 1207

N° CAT.	TRATT.	MAT.
1207.1	STAGNATO	OTTONE
1207.2	ARGENTATO	
1207.3	DORATO	

* foro di montaggio Ø 1,7

TORRETTE

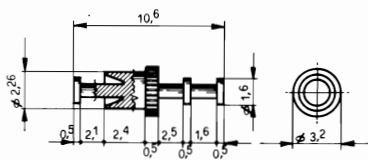


* foro di montaggio \varnothing 3

CAT	1208
-----	------

N° CAT.	TRATT.	MAT.
1208.1	STAGNATO	OTTONE
1208.2	ARGENTATO	
1208.3	DORATO	
1208.25	ARGENTATO A NORME MIL	

TORRETTE

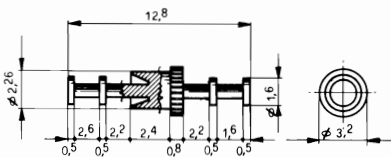


* foro di montaggio \varnothing 2,3

CAT	1209
-----	------

N° CAT.	TRATT.	MAT.
1209.1	STAGNATO	OTTONE
1209.2	ARGENTATO	
1209.3	DORATO	

TORRETTE

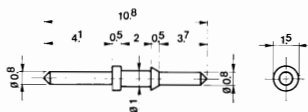


* foro di montaggio \varnothing 2,3

CAT	1210
-----	------

N° CAT.	TRATT.	MAT.
1210.1	STAGNATO	OTTONE
1210.2	ARGENTATO	
1210.3	DORATO	

TORRETTE

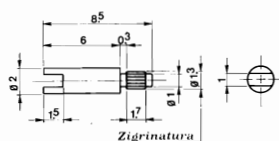


foro di montaggio \varnothing 0,9

CAT	1211
-----	------

N. CAT.	TRATT.	MAT.
1211.1	STAGNATO	OTTONE
1211.2	ARGENTATO	
1211.3	DORATO	

TORRETTE



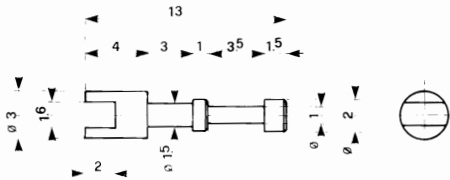
foro di montaggio \varnothing 1,1

CAT	1212
-----	------

N. CAT.	TRATT.	MAT.
1212.1	STAGNATO	OTTONE
1212.2	ARGENTATO	
1212.3	DORATO	

COMPONENTI PER CIRCUITI STAMPATI

TORRETTE

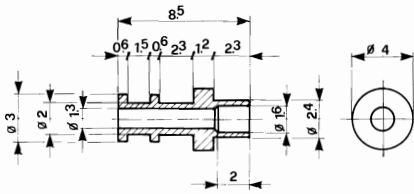


CAT	1218
-----	------



N. CAT.	TRATT.	MAT.
1218.1	STAGNATO	OTTONE
1218.2	ARGENTATO	
1218.3	DORATO	

TORRETTE

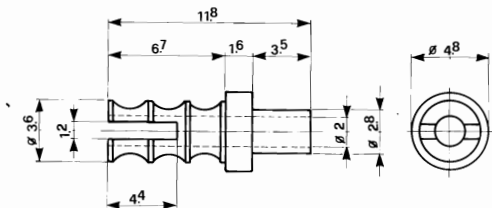


CAT	1219
-----	------

N. CAT.	TRATT.	MAT.
1219.1	STAGNATO	OTTONE
1219.2	ARGENTATO	
1219.3	DORATO	

Foro di montaggio \varnothing 2,5

TORRETTE



CAT	1223
-----	------

N. CAT.	TRATT.	MAT.
1223.1	STAGNATO	OTTONE
1223.2	ARGENTATO	
1223.3	DORATO	

Foro di montaggio \varnothing 3

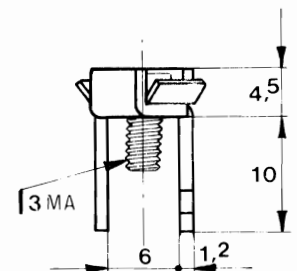
MORSETTI DI FISSAGGIO TRANCIATI



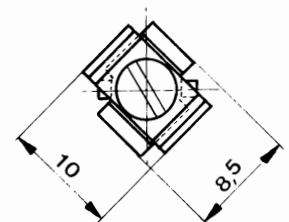
CARATTERISTICHE

- Materiale: ottone o ferro a richiesta
- Trattamento: doratura flash
argentatura - stagnatura
- Completi di brida e vite \varnothing 3M x 6
- Bassissima resistenza di contatto
- Adatto a frequenze elevate.
- Interasse di foratura sul circuito stampato mm. $7,2 \pm 0,2$

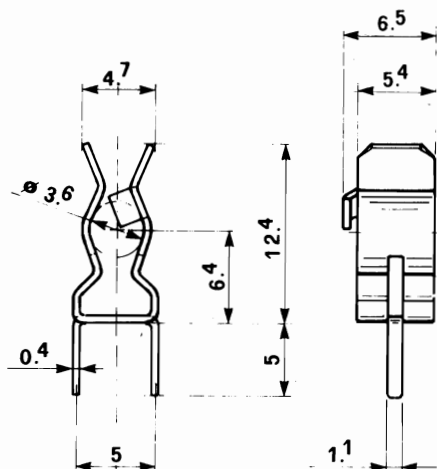
CAT	MCT in ottone
CAT	MCTF in ferro



N° CAT.	MAT.	TRATT.
MCT - 1	OTTONE	DORATO
MCT - 2		ARGENTATO
MCT - 3		STAGNATO
MCTF - 1	FERRO	DORATO
MCTF - 2		ARGENTATO
MCTF - 3		STAGNATO



CLIPS PORTAFUSIBILI



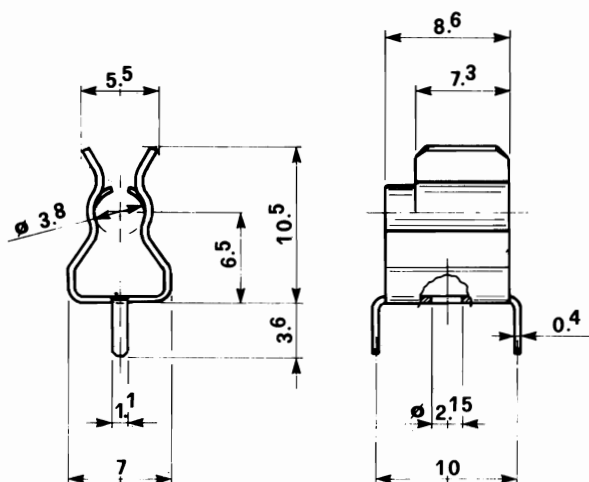
CAT CLIPS - PF/...*

CLIPS PORTAFUSIBILE adatta per inserzione su circuito stampato

- materiale ottone o bronzo fosforoso
- passo di foratura mm. 5
- foratura \varnothing 1.1 - 1.2
- portata 10A 250V
- dimensioni della clips montata 12 x 5.4 mm.
- adatta per fusibili 5 x 20 norma DIN 41571

* N° CAT.	MATERIALE	TRATTAMENTO
CLIPS PF. 1	BRONZO	STAGNATO
CLIPS PF. 2	BRONZO	NICHELATO
CLIPS PF. 3	BRONZO	ARGENTATO
CLIPS PF. 4	BRONZO	DORATO FLASH
CLIPS PF. 5	BRONZO	GREZZO
CLIPS PF. 6	OTTONE	STAGNATO
CLIPS PF. 7	OTTONE	NICHELATO
CLIPS PF. 8	OTTONE	ARGENTATO
CLIPS PF. 9	OTTONE	DORATO FLASH
CLIPS PF. 10	OTTONE	GREZZO

CLIPS PORTAFUSIBILI



CAT CLIPS - PF/...*

CLIPS PORTAFUSIBILE adatta per inserzione su circuito stampato

- materiale ottone o bronzo fosforoso
- passo di foratura mm. 10
- foratura \varnothing 1.1 - 1.2
- portata 6.3A 250V
- adatta per fusibili 6,3 x 32 norma IEC 127

* N° CAT.	MATERIALE	TRATTAMENTO
CLIPS PF. 11	BRONZO	STAGNATO
CLIPS PF. 12	BRONZO	NICHELATO
CLIPS PF. 13	BRONZO	ARGENTATO
CLIPS PF. 14	BRONZO	DORATO FLASH
CLIPS PF. 15	BRONZO	GREZZO
CLIPS PF. 16	OTTONE	STAGNATO
CLIPS PF. 17	OTTONE	NICHELATO
CLIPS PF. 18	OTTONE	ARGENTATO

◆ **COMPONENTI PER CIRCUITI STAMPATI**

❖ TEST POINT E PONTICELLI DI COLLEGAMENTO	Pag. 1
❖ TEST POINT VERTICALI E PONTICELLI	Pag. 2
❖ TORRETTE	Pag. 3 - 7
❖ MORSETTI DI FISSAGGIO TRANCIATI	Pag. 7
❖ CLIPS PORTAFUSIBILI	Pag. 8